

جامعة دمشق
كلية الهندسة المعمارية

بيت الطفل

دراسة أعدت لنيل الإجازة في الهندسة المعمارية

بإشراف

د.م بيير نانو
د.م جمال الأحمر

تقديم الطالبة : مريم دلوان

مقدمة :

تزخر منطقة الفيحاء بفعاليات رياضية ترفيهية متنوعة لفئات عمرية ما بين المراهقة للشباب

أما مرحلة الطفولة فظلت غائبة عن تلك الفعاليات في تلك المنطقة مما أدى للتفكير بمشروع يحتضن أطفال المنطقة بمشروع يساعد على تنمية مهاراتهم وممارسة هواياتهم وزيادة الرابطة الاجتماعي بين أطفال المنطقة .

اجمع الخبراء على تقسيم مهارات الطفل إلى 7 أقسام

مهارات فنية مهنية (رسم أشغال)

مهارات عقلية (شطرنج ألعاب تركيبية)

مهارات لغوية (تعلم لغات)

مهارات اجتماعية (تواصل تعامل مع الآخرين والاندماج بالمجتمع)

مهارات علمية من خلال تجارب والاختبارات (فيزياء كيمياء نباتات)

مهارات فنية (موسيقى وغناء وتمثيل)

مهارات حركية

وأكدوا على ضرورة تفعيل طاقة الطفل في كل هذه المهارات أو أحدها على الأقل من خلال خبرة المختصين في هذه المجالات .

أهمية المشروع :

شهدت البشرية انفجار معرفي وتقدم علمي وتقني هائل , وهذه الحياة الحضرية لا يمكن أن تستمر وترتقي دون استمرار وجود أشخاص مبدعين مبتكرين يستمرون بإضافة المزيد لهذا التطور الهائل

- كيف يمكننا اعداد مثل هؤلاء الأشخاص ؟

- وكيف يمكن أن ننمي عقول مبدعة تستطيع أن تفكر وتبدع ويمكنها أن تغيّر؟

فاذا لم نبدأ في هذه المرحلة من العمر (عمر الطفولة) بتنمية عقول قادرة على الابداع والابتكار فان كل ما سنقوم به من محاولات في مراحل لاحقة لن تعطي الثمار التي نسعى اليها

من هنا تأتي أهمية المشروع من الحاجة لوجود مكان مناسب يستطيع الطفل فيه أن يمارس هواياته ويترك له حرية التفكير والابداع ويلبي حاجاته العلمية والترفيهية لتنمية مواهبه ومهاراته وتفكيره بأسلوب ممتع وشيق دون أن يشعر بالممل

أهداف المركز :

1. صقل مواهب الأطفال وتنمية قدراتهم ومهاراتهم الابداعية
2. تقديم خدمة تعليمية ترفيهية غير تقليدية للأطفال مستخدمين فيها جميع حواسهم

(Learn through Fun)

3. رفع المستوى الثقافي والاجتماعي والتعليمي والترفيهي للأطفال
4. ترسخ قيم وثقافة المجتمع لدى الأطفال والاطلاع على ثقافات أخرى
5. تقديم الارشاد والنصح والمشورة للأهل في تعاملهم مع أطفالهم وحل مشكلاتهم معهم ومعالجتها واطلاعهم على الجديد في عالم تربية الطفل
6. استقطاب المختصين والدارسين المؤهلين في مجال التعليم وعلم الاجتماع وعلم نفس الأطفال للعمل في هذا المركز

رواد المركز :

1. الأطفال من سن (6-14) سنة
2. أهالي الأطفال المنتسبين لهذا المركز
3. المختصين في مجال التعليم وعلم الاجتماع وعلم نفس الأطفال

الفئة العمرية : طفولة وسطى (6-7-8) سنة
طفولة متأخرة (9-10-14) سنة

المساحة المخصصة لكل طفل في الصالات (3-4) م²

أقسام المشروع :

يتألف المشروع من ثلاثة أقسام رئيسية

القسم الأول

القسم المخصص للأطفال

يمارس من خلاله الأطفال هواياتهم ومهاراتهم

قسم الاستقبال :

1. بهو دخول الأطفال الرئيسي . 320 م2
2. ركن استعلامات .
3. أركان جلوس واستراحة .
4. أركان عرض لفعاليات المركز و أعمال الأطفال .

قسم التاريخ والمجتمع :

هدفه ربط الطفل بالمجتمع وتأسيس الجذور التاريخية وتعريفهم بالشخصيات والأحداث التاريخية الهامة 120م2 .

قسم علم الفلك :

يضم معرض للعلوم الكونية يحتوي مجسمات فضائية 140م2 .

بلاطينار يوم :

تجسيم ثلاثي الأبعاد للأشكال الفضائية ... 125م2 .

قسم التوعية :

يتألف من قاعتين للتوعية الصحية والنفسية والاجتماعية وذلك لتوعية الأطفال (آداب وعلاقات اجتماعية – نظافة – سلامة – مرور)

2م90

يلحق بقسم التوعية قاعة لعرض شرائح ضوئية 75 م2

صالة متعددة الاستعمالات (مهرجان – ندوات ...) 220 م2

قسم النشاطات :

1. صالة الرسم والتلوين (مائي - زيتي - فحم) 2م175
2. مشغل النماذج (خشب + كرتون) 2م160
3. مشغل (الفخار + المعجون) 2م140

قسم اللغات :

- يتألف من قاعات لتطوير المهارات اللغوية عدد 4 2م42
يلحق بقسم اللغات قاعة سمعية صوتية 40 م2

قسم الحاسوب :

- يتألف من قاعات لتطوير المهارات العلمية تعلماً وأداءً عدد 4 2م42

قسم المكتبة :

1. صالة مطالعة (كتب - قصص - مجلات) 2م 250
 2. صالة انترنيت و مكتبة الكترونية تحوي اقراص مضغوطة مع أجهزة كمبيوتر .
2م 50
- يلحق بالقسم ركن لمطالعة مجلات الأطفال الدورية 2م50

القسم المختبرات :

- مختبر علوم (انسان - حيوان - نبات) 2م65
مختبر فيزياء وكيمياء 2م65
يلحق بالقسم صالة عرض ضوئي 2م40

القسم الترفيهي :

- وهو مطل على الجرف الأخضر يتألف من
كافتريا 2م 250
قاعة للعب الشطرنج 2م 75
صالة موسيقا وغناء 2م200
صالة ألعاب (بناء - تركيبية - فكرية - الكترونية) 2م150
غرف ملحقة بالصالات للأدوات والمواد

يلحق بالأقسام السابقة غرف استراحة للمشرفين .

القسم الثاني

- قسم للتسجيل والتوعية للأهل يتألف من
بهو استقبال 2م 225
4 غرف لتوعية الأهل للتعامل مع أطفالهم من الناحية النفسية والاجتماعية

صالة مدرجة 225 م2
للمحاضرات الدورية للقاء الأهل مع المشرفين والاختصاصيين والإفادة من خبراتهم
كافتريا 150 م2

قسم الإدارة :

تتألف من غرفة مدير 50 م2
سكرتاريا 20 م2
اجتماعات 42 م2
محاسبة وأمور مالية 27 م2
شؤون قانونية 27 م2
أرشفة 27 م2
بوفيه + خدمات

القسم الثالث :

صالة عرض لمنتجات الأطفال وهي توثيقية لأعمال الأطفال الموهوبين 800 م2
وهي الكتلة الرابطة ما بين القسمين السابقين .

قسم الخدمات :

1. مستودعات عامة (للأدوات والمستلزمات والتجهيزات)
2. مستودع خاص بالمكتبة
3. مطبخ خاص بالكافتريا مع مستودع ملحق به
4. غرف الصيانة
5. تدفئة
6. تكييف
7. خزانات وقود
8. غرفة المولدات
9. غرفة اللوحات الكهربائية
10. استراحة العمال مع خدمات صحية

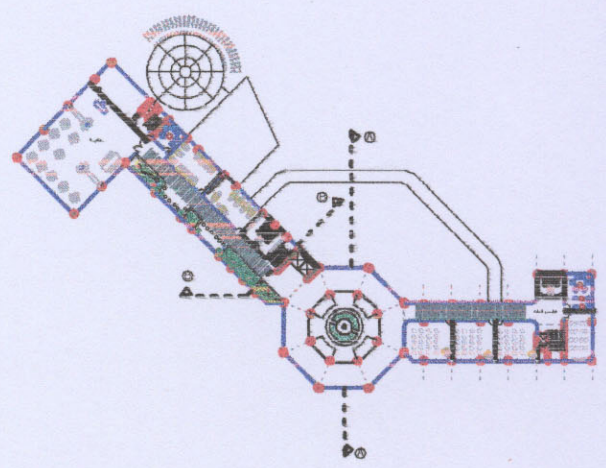
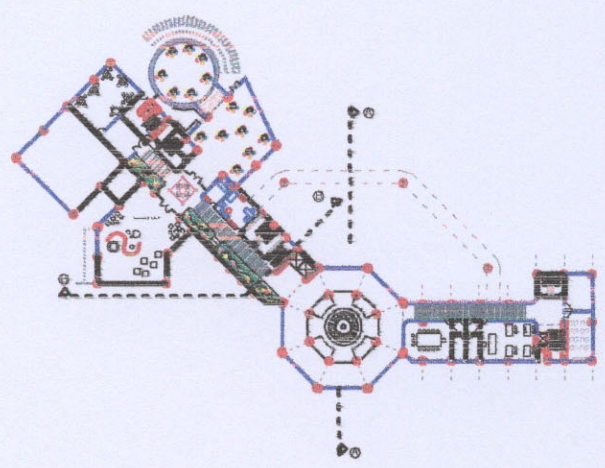
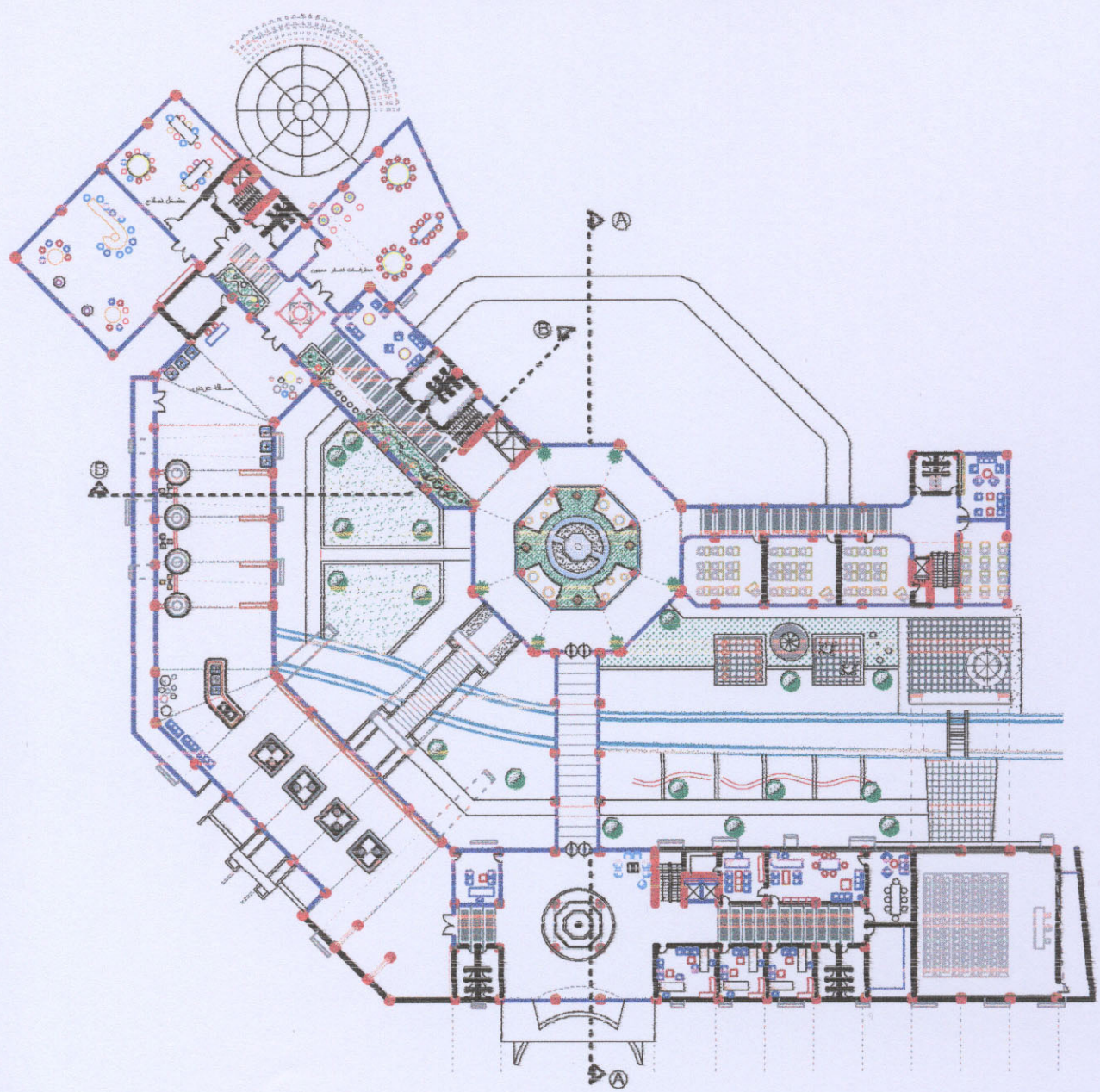
الموقع العام :

1. أركان جلوس مكشوفة و مغطاة
2. أماكن ألعاب الأطفال
3. مسطحات خضراء ومسطحات مائية
4. معرض خارجي في الهواء الطلق
5. مسرح مكشوف في الهواء الطلق
6. مواقف سيارات وحافلات تتسع لـ 30 سيارة

الخاتمة

هذا وصف مختزل لأقسام المشروع وآمل أن أكون قد وفقت في دراستي لهذا المشروع ولا يفوتني أن أشكر جميع الدكاترة والأساتذة المهندسين الذين أشرفوا علي خلال الدراسة في الكلية مع العلم أنني لا يمكن أن أوفيهم جزء من اهتمامهم بي

PRODUCED BY AN AUTODESK EDUCATIONAL PRODUCT



PRODUCED BY AN AUTODESK EDUCATIONAL PRODUCT

